

WIREMAC-DUO MANUAL DE OPERACIONES

INTRODUCCIÓN

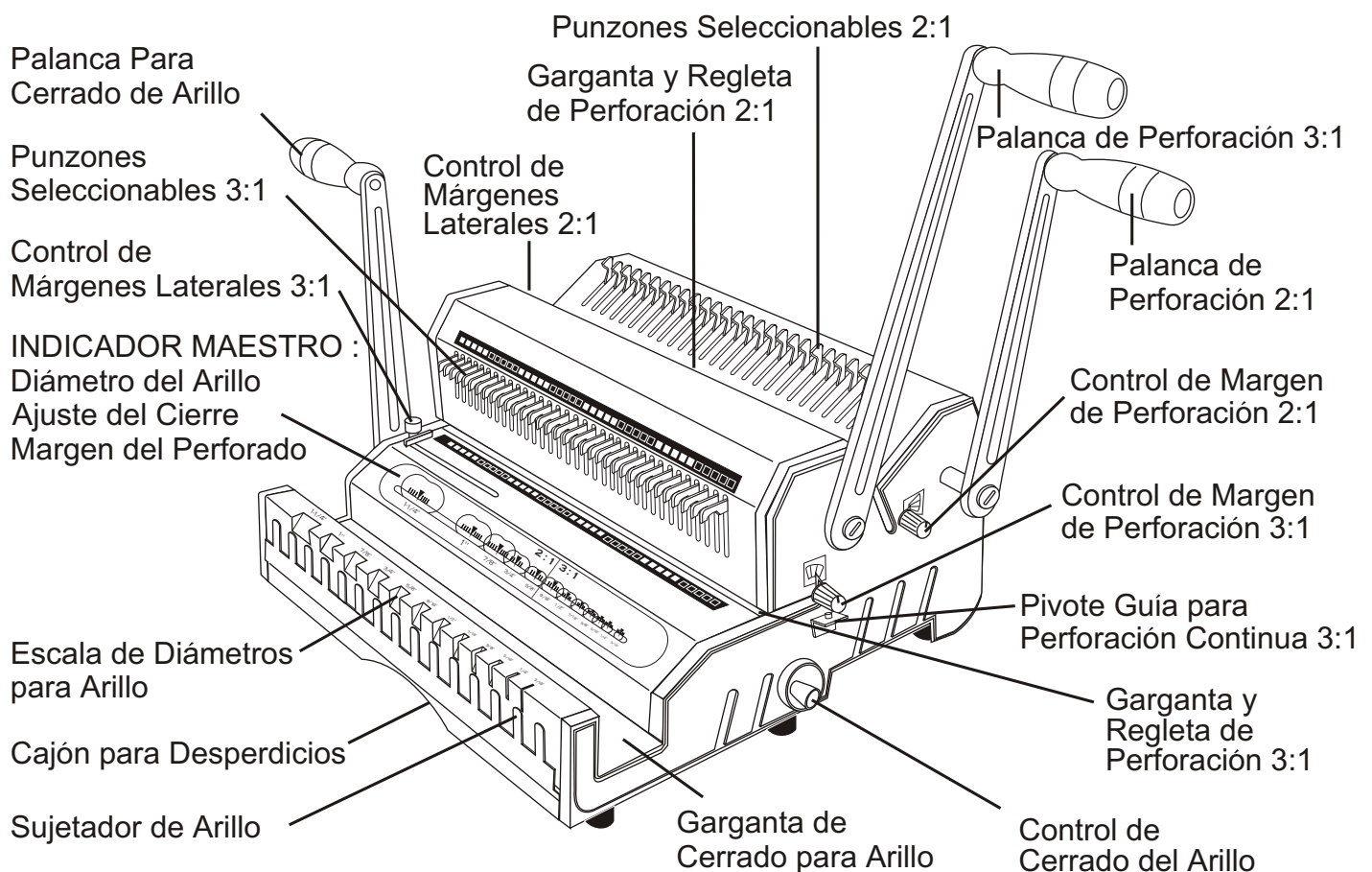
Felicidades por la compra de su nueva **WIREMAC-DUO**, Perforadora y Encuadernadora para Arillo Metálico (pasos 3:1 y 2:1 en la misma máquina), la cual fue diseñada con componentes de alta calidad y el sistema de funciones más completo en la industria para brindarle un encuadernado fácil, práctico y profesional, así como muchos años de servicio sin problema alguno.

IMPORTANTE

LEA CON CUIDADO SU MANUAL ANTES DE OPERAR SU EQUIPO

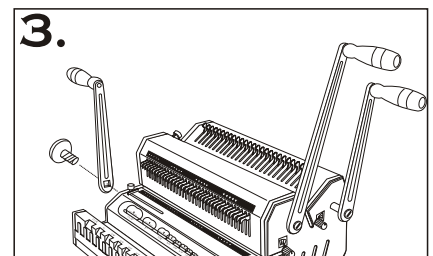
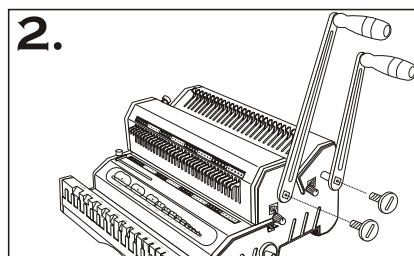
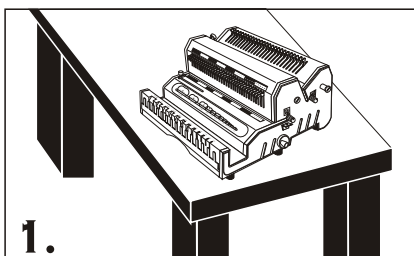
Le recomendamos que se tome unos minutos para familiarizarse con el funcionamiento de su **WIREMAC-DUO**, descubrirá que es muy fácil de operar y que con un poco de entrenamiento, cualquier persona puede obtener un encuadernado profesional.

DIAGRAMA



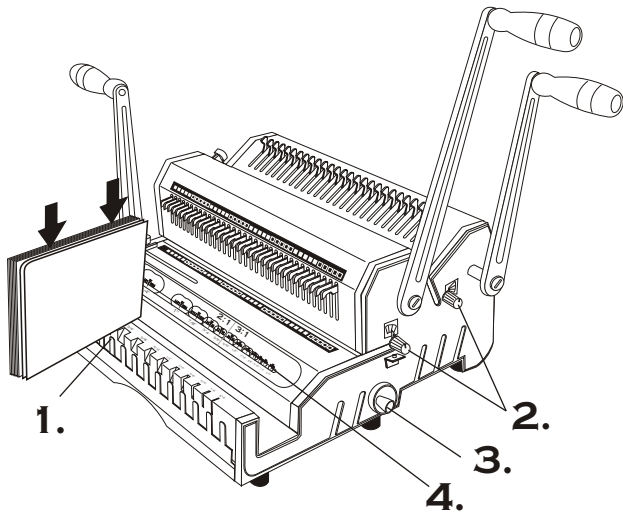
ENSAMBLADO

1. Coloque su **WIREMAC-DUO** sobre una mesa de trabajo fuerte y sólida.
2. Remueva el tornillo del eje perforador de 3:1, coloque la palanca para perforación 3:1 (la más larga) en forma vertical en el eje perforador y fije ésta con el tornillo (Asegurese de ajustarlo bien). Repita los pasos para colocar la palanca para perforación 2:1.
3. Para colocar la palanca para cerrar, remueva el tornillo del eje cerrador, coloque la palanca en el eje cerrador y fije ésta con el tornillo.

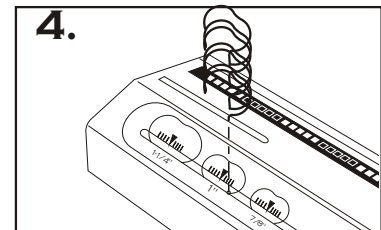
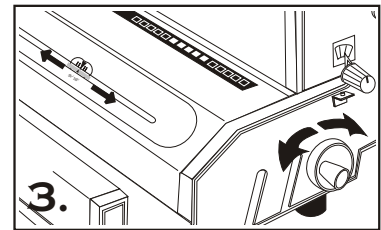
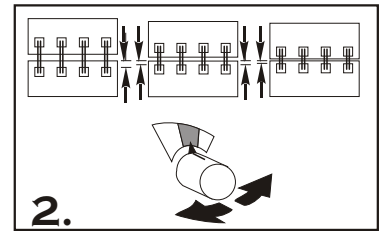
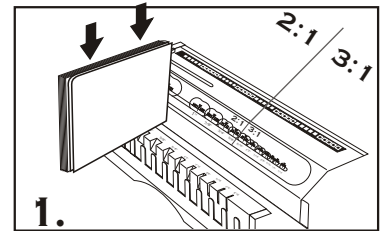


PREPARACIÓN

1. Introduzca el documento completo (hojas y cubiertas) en la ranura del indicador.

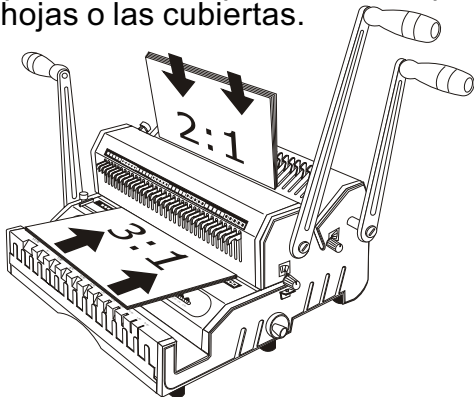


- Dependiendo de la medida de la ranura podrá determinar:
2. El margen del perforado. Proceda a colocar el control de margen de perforado (paso 3:1 o 2:1 según sea el caso) a la medida señalada.
 3. El ajuste del control de cerrado del arillo. Este ajuste corresponde a la medida del arillo seleccionado. Proceda a calibrar el control de cierre girando el control de cerrado del arillo a la medida correspondiente.
 4. La medida del arillo correcto (3/16 - 1-1/4").



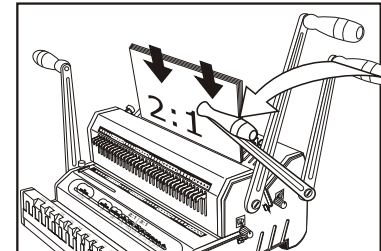
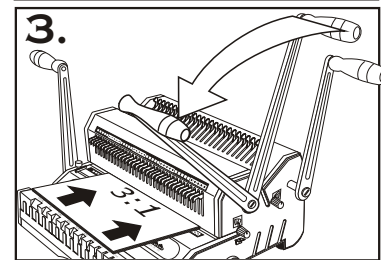
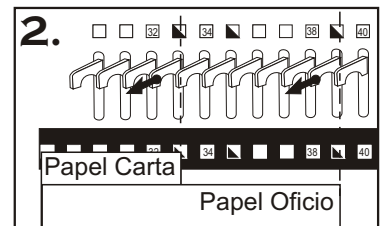
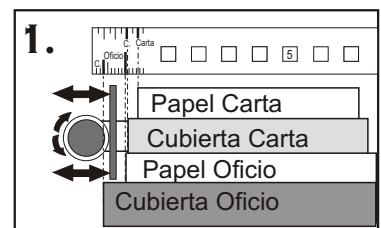
PERFORACIÓN

Utilizando la regleta de perforación y el control de margen lateral (Dependiendo del perforado de que se trate: 3:1 o de 2:1), centre las hojas o las cubiertas.



1. Gire el control de margen lateral para que ajuste al tamaño de las hojas o cubiertas (se utilizan diferentes márgenes en cada caso).
2. Anule los punzones que queden parcialmente cubiertos en la regleta de perforación, para evitar que las orillas de las hojas o cubiertas sean parcialmente perforadas. En el tamaño carta para perforación 3:1, anule o saque el punzón No. 33 y para perforación 2:1, anule el punzón No. 23.
3. Introduzca las hojas en la garganta de perforación (3:1 o 2:1) y jale hacia el frente la palanca perforadora correspondiente. Es recomendable que cuando utilice por primera vez su **WIREMAC-DUO**, perfore algunas hojas de desperdicio para asegurarse de limpiar cualquier exceso de aceite en los punzones.

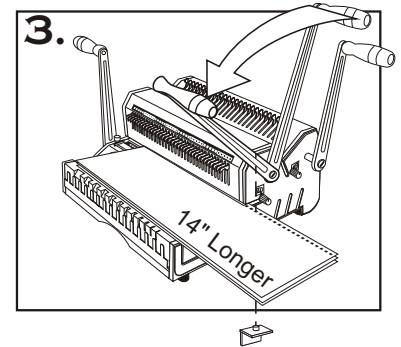
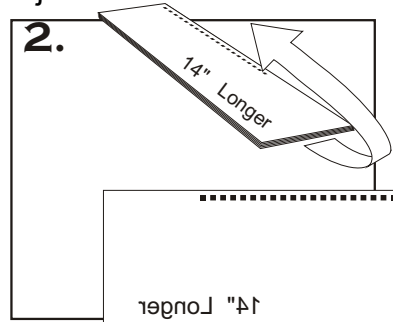
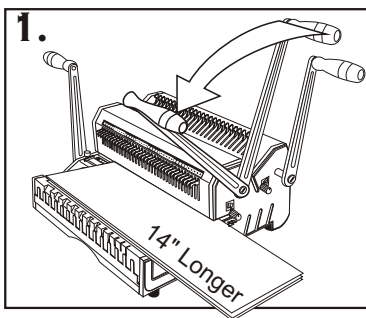
Capacidad máxima de perforación: hasta 20 hojas de papel bond de 37 Kg (75 g/m²) en ambos pasos.



PARA PERFORAR TAMAÑOS MAYORES

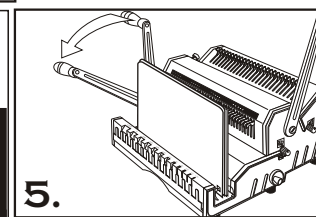
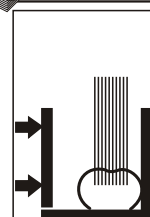
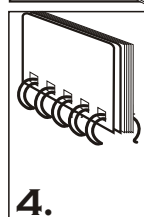
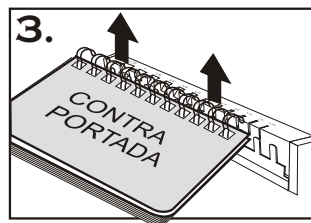
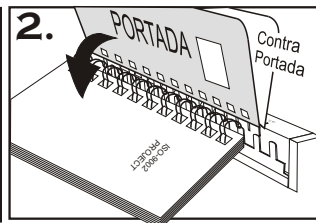
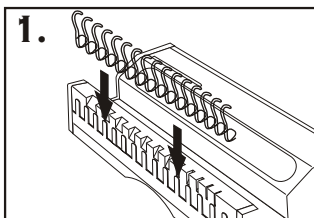
Para realizar encuadernaciones de documentos mayores a 35.5 cm (largo máximo de perforación), utilice el pivote guía para perforación continua:

1. Una vez realizada la primera parte del perforado, voltee las hojas perforadas.
2. Engarce en el pivote guía para perforación continua estas hojas en la perforación No. 13 (Paso 3:1), contada de izquierda a derecha.
3. Introduzca suavemente las hojas debidamente alineadas en la ranura de perforación.



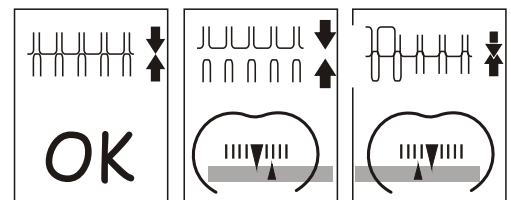
CERRADO (ENCUADERNADO)

1. Fije el arillo metálico en el sujetador de arillo.
2. Introduzca las hojas perforadas, de la última hoja del documento a la primera. Después introduzca la portada (cubierta frontal) con la parte interior hacia las hojas y por último, introduzca la contraportada (cubierta posterior) viendo hacia la cara de la portada, de manera que la parte exterior de ambas cubiertas queden encontradas.
3. Retire el documento (arillo, hojas y cubiertas) del sujetador de arillo.
4. Introdúzcalo en forma vertical en el canal de cerrado de arillo metálico, con la parte abierta del arillo hacia abajo.
5. Jale la palanca para cerrar el arillo hacia el frente, retire el documento y de vuelta a la contraportada. ¡Listo! Su documento ha quedado encuadernado con excelente presentación y la mejor imagen para su empresa.



OBSERVACIONES:

Para un cierre correcto, las puntas del arillo deben tocarse ligeramente. Si las puntas quedan abiertas o pasadas, corrija ajustando milimétricamente el control de cerrado. Si las puntas quedan pasadas retire el arillo del documento por uno de los extremos, y repita el proceso de cerrado.



PRECAUCIONES

1. Asegúrese de operar su **WIREMAC-DUO** siempre sobre una superficie fuerte y sólida.
2. Verifique que los tornillos de las palancas queden bien ajustados.
3. Para evitar que el equipo se atasque, la capacidad máxima de perforación es de **20 hojas como máximo**. En el caso de las cubiertas, se recomienda perforar una cubierta a la vez.
4. Es recomendable que cuando utilice por primera vez su **WIREMAC-DUO**, perfere algunas hojas de desperdicio para limpiar cualquier exceso de aceite de los punzones.
5. Para la limpieza de su equipo es suficiente con utilizar un paño humedo.

INFORMACIÓN TÉCNICA

MODELO	WIREMAC-DUO PASO 3 : 1 ■ ■ ■ ■ ■ ■ ■ ■	WIREMAC-DUO PASO 2 : 1 ■ ■ ■ ■ ■																																														
FORMATO DE PERFORADO	Legal (14" o 356 mm) = 40 Perforaciones Oficio (13.3" o 338 mm) = 39 Perforaciones A4 (11.69" o 297 mm) = 34 Perforaciones Carta (11" o 279 mm) = 32 Perforaciones 1/2 Carta(5.5" o 140 mm) = 16 Perforaciones	Legal (14" o 356 mm) = 27 Perforaciones Oficio (13.3" o 338 mm) = 26 Perforaciones A4 (11.69" o 297 mm) = 23 Perforaciones Carta (11" o 279 mm) = 22 Perforaciones 1/2 Carta(5.5" o 140 mm) = 11 Perforaciones																																														
CAPACIDAD Y DIAMETRO	<table border="1"> <thead> <tr> <th rowspan="2">CAPACIDAD MÁXIMA Hojas de 37 kg (75 g/m²)</th> <th colspan="2">DIÁMETRO</th> </tr> <tr> <th>Pulgadas</th> <th>mm</th> </tr> </thead> <tbody> <tr> <td>15</td> <td>3/16</td> <td>(4.5)</td> </tr> <tr> <td>35</td> <td>1/4</td> <td>(6)</td> </tr> <tr> <td>60</td> <td>5/16</td> <td>(8)</td> </tr> <tr> <td>75</td> <td>3/8</td> <td>(10)</td> </tr> <tr> <td>95</td> <td>7/16</td> <td>(11)</td> </tr> <tr> <td>110</td> <td>1/2</td> <td>(13)</td> </tr> <tr> <td>135</td> <td>9/16</td> <td>(14)</td> </tr> </tbody> </table>	CAPACIDAD MÁXIMA Hojas de 37 kg (75 g/m ²)	DIÁMETRO		Pulgadas	mm	15	3/16	(4.5)	35	1/4	(6)	60	5/16	(8)	75	3/8	(10)	95	7/16	(11)	110	1/2	(13)	135	9/16	(14)	<table border="1"> <thead> <tr> <th rowspan="2">CAPACIDAD MÁXIMA Hojas de 37 kg (75 g/m²)</th> <th colspan="2">DIÁMETRO</th> </tr> <tr> <th>Pulgadas</th> <th>mm</th> </tr> </thead> <tbody> <tr> <td>140</td> <td>5/8</td> <td>16</td> </tr> <tr> <td>160</td> <td>3/4</td> <td>19</td> </tr> <tr> <td>190</td> <td>7/8</td> <td>22</td> </tr> <tr> <td>220</td> <td>1</td> <td>25</td> </tr> <tr> <td>280</td> <td>1-1/4</td> <td>32</td> </tr> </tbody> </table>	CAPACIDAD MÁXIMA Hojas de 37 kg (75 g/m ²)	DIÁMETRO		Pulgadas	mm	140	5/8	16	160	3/4	19	190	7/8	22	220	1	25	280	1-1/4	32
CAPACIDAD MÁXIMA Hojas de 37 kg (75 g/m ²)	DIÁMETRO																																															
	Pulgadas	mm																																														
15	3/16	(4.5)																																														
35	1/4	(6)																																														
60	5/16	(8)																																														
75	3/8	(10)																																														
95	7/16	(11)																																														
110	1/2	(13)																																														
135	9/16	(14)																																														
CAPACIDAD MÁXIMA Hojas de 37 kg (75 g/m ²)	DIÁMETRO																																															
	Pulgadas	mm																																														
140	5/8	16																																														
160	3/4	19																																														
190	7/8	22																																														
220	1	25																																														
280	1-1/4	32																																														

POLIZA DE GARANTIA

Su **WIREMAC-DUO** esta garantizada por un periodo de 12 meses a partir de la fecha de compra. En el evento de un defecto de fabricación o funcionamiento, su distribuidor (en su opción) le reparará o reemplazará el equipo. Nota: esta garantía no cubre daños ocasionados por el mal uso, maltrato, así como daños extraordinarios sean o no previsibles. **IMPORTANTE:** Cualquier servicio no autorizado por su distribuidor anula la garantía.

Si su **WIREMAC-DUO** no esta perforando o encuadernando correctamente, primero pruebe conforme se enseña en este manual. Si no puede corregir el problema, contacte a su distribuidor para obtener instrucciones correspondientes. Por favor, asegurese de tener consigo el número de serie y fecha de compra del equipo. Aclaración: Si su **WIREMAC-DUO** tiene que ser regresada a su distribuidor, es su responsabilidad empacar y despachar apropiadamente el equipo, ya que los daños que pudieran ocurrir en el transporte no estan cubiertos por la póliza de garantía.